

REGULAMIN

OGÓLNOPOLSKIEGO MŁODZIEŻOWEGO TURNIEJU MOTORYZACYJNEGO

Ogólnopolski Młodzieżowy Turniej Motoryzacyjny zwany dalej „Turniejem” organizowany jest dla uczniów szkół ponadpodstawowych.

I. CELE TURNIEJU

Celem Turnieju są działania na rzecz poprawy stanu bezpieczeństwa ruchu drogowego, w tym bezpieczeństwa młodzieży szkół ponadpodstawowych w szczególności poprzez:

1. popularyzowanie wśród uczniów znajomości przepisów o ruchu drogowym i wiedzy motoryzacyjnej;
2. kształtowanie partnerskich zachowań wobec innych uczestników ruchu;
3. propagowanie kulturalnego i bezpiecznego zachowania się, jako uczestnika ruchu drogowego;
4. propagowanie i popularyzacja wiedzy z zakresu udzielania pierwszej pomocy przedmedycznej;
5. przygotowanie do uczestnictwa w uprawianiu sportów motorowych;
6. inspirowanie uczniów i nauczycieli do działań na rzecz bezpieczeństwa w ruchu drogowym.

II. ORGANIZATORZY TURNIEJU

1. Turniej organizowany jest przez Polski Związek Motorowy oraz Komendę Główną Policji, Ministerstwo Edukacji Narodowej, Ministerstwo Infrastruktury, Ministerstwo Spraw Wewnętrznych i Administracji, Wojewódzkie Ośrodki Ruchu Drogowego – wraz z odpowiednimi strukturami terenowymi.
2. Turniej ma charakter wieloetapowy i może być organizowany na etapach: szkolnym, międzyszkolnym, miejskim, gminnym, powiatowym, rejonowym, wojewódzkim i ogólnopolskim.
Etap szkolny, rejonowy, wojewódzki i ogólnopolski są etapami obowiązkowymi.
Dopuszcza się organizowanie etapów rejonowych zamiast gminnych i powiatowych, lub rezygnację z etapów pomiędzy eliminacjami szkolnymi, a Finałem Wojewódzkim na podstawie decyzji Wojewódzkich Komitetów Organizacyjnych.
3. Organizatorzy odpowiedzialni za przeprowadzenie eliminacji na poszczególnych etapach Turnieju, powołują lokalne komitety organizacyjne.
4. Do zorganizowania i przeprowadzenia poszczególnych etapów Turnieju, a także Finału Ogólnopolskiego, organizatorzy zapraszają władze samorządowe (prezydentów, burmistrzów, starostów, wójtów) i administracyjne których przedstawiciele wchodzi automatycznie w skład komitetu organizacyjnego danego etapu Turnieju.
5. Przy realizacji poszczególnych etapów Turnieju, organizatorzy mogą zaprosić do współpracy inne instytucje i organizacje zainteresowane problematyką bezpieczeństwa ruchu drogowego i wychowania komunikacyjnego.
6. Komitety organizacyjne odpowiadają za organizację poszczególnych etapów Turnieju. Etap szkolny organizują komitety organizacyjne powołane przez dyrektorów szkół, a pozostałe etapy – organizatorzy i współorganizatorzy Turnieju.
7. Gospodarzem Turnieju może być szkoła, instytucja albo organizacja dysponująca warunkami umożliwiającymi przeprowadzenie konkurencji wskazanych w regulaminie.
W sytuacji, gdy szkoła jest gospodarzem etapu, może do niego przystąpić drużyna gospodarza niezależnie od uzyskanego wyniku na wcześniejszym etapie. Gdy w finale wojewódzkim zwyciężyła szkoła, która jest organizatorem finału krajowego, prawo reprezentowania województwa ma również drużyna, która zajęła drugie miejsce w klasyfikacji ogólnej.

8. Gospodarz etapu Turnieju zobowiązany jest przestrzegać aktualnie obowiązujących przepisów:
- w przypadku wprowadzenia stanu epidemii - dotyczących ograniczeń, nakazów i zakazów w związku z wystąpieniem stanu epidemii,
 - w przypadku wprowadzenia stanu zagrożenia epidemicznego – dotyczących wytycznych zachowania bezpieczeństwa zdrowotnego MEN, MZ i GIS dla szkół podstawowych oraz ponadpodstawowych,
 - zasad bezpieczeństwa i higieny.

III. KOMITETY ORGANIZACYJNE

1. Krajowy Komitet Organizacyjny:

<i>Przedstawiciel Ministerstwa Edukacji Narodowej</i>
<i>Przedstawiciel Ministerstwa Infrastruktury</i>
<i>Przedstawiciel Ministerstwa Spraw Wewnętrznych</i>
<i>Przedstawiciel Komendy Głównej Policji</i>
<i>Przedstawiciel Polskiego Związku Motorowego</i>

2. Biuro Krajowego Komitetu Organizacyjnego Turnieju mieści się w Zarządzie Głównym Polskiego Związku Motorowego, 02-518 Warszawa ul. Kazimierzowska 66, tel. 22 542 01 00, fax 22 848 19 51, e-mail: sekretariat@pzm.pl
Biura Wojewódzkich Komitetów Organizacyjnych mają siedziby w Zarządach Okręgowych PZM (załącznik nr 10).
Siedziby komitetów organizacyjnych pozostałych etapów wskazują ich organizatorzy.
3. Komitety organizacyjne wydają decyzje we wszystkich sprawach, w szczególności dotyczących zagadnień merytorycznych, związanych z organizacją i przebiegiem poszczególnych etapów Turnieju oraz w sprawach spornych.
Do występowania do Krajowego Komitetu Organizacyjnego Turnieju w ww. sprawach upoważnione są Wojewódzkie Komitety Organizacyjne.
4. Wojewódzkie Komitety Organizacyjne informują Krajowy Komitet Organizacyjny w formie pisemnej, o terminie finału wojewódzkiego.

IV. ZADANIA KOMITETÓW ORGANIZACYJNYCH TURNIEJU

Do zadań Komitetu Organizacyjnego poszczególnych etapów turnieju należy:

- promocja idei Turnieju i informowanie o nim społeczeństwa przy współpracy z mediami;
- zapewnienie środków finansowych i rzeczowych do zorganizowania i przeprowadzenia eliminacji;
- określenie terminu ich przeprowadzenia i harmonogramu prac organizacyjnych;
- podanie terminu i postanowień regulaminu do wiadomości zainteresowanych;
- opracowanie pytań testowych oraz zadań do konkurencji praktycznych dla danego etapu Turnieju;
- powołanie Sędziego Głównego danego etapu Turnieju;
- zapewnienie zabezpieczenia medycznego podczas trwania Turnieju;
- prowadzenie dokumentacji oraz sporządzenie sprawozdania z całości przebiegu danego etapu Turnieju i przesłanie go do organizatora wyższego etapu, ze wskazaniem najlepszej drużyny (z etapu wojewódzkiego wg załącznika nr 8, sprawozdania z pozostałych etapów muszą zawierać wyniki rywalizacji);
- zorganizowanie uroczystego zakończenia danego etapu Turnieju, ogłoszenie wyników i wręczenie nagród.

V. ZADANIA SĘDZIEGO GŁÓWNEGO

Do zadań Sędziego Głównego na każdym etapie Turnieju należy:

1. zatwierdzenie przygotowania konkurencji turniejowych. W przypadku niepełnego realizowania zasad przebiegu konkurencji (np. ze względu na warunki pogodowe, terenowe, wyposażenie organizatora), Sędzia reguluje pisemnym komunikatem, który stanowi oficjalne uzupełnienie regulaminu konkretnej eliminacji lub finału;
2. przeprowadzenie obowiązkowej odprawy uczestników i opiekunów, na której przedstawia dokładny przebieg Turnieju, wyjaśnia zasady punktacji i klasyfikacji, podaje miejsce oraz czas ogłoszenia wyników z poszczególnych konkurencji;
3. nadzorowanie prawidłowości przebiegu konkurencji oraz pracy poszczególnych sędziów pomocniczych;
4. rozpatrywanie spraw spornych i protestów zgłaszanych w czasie trwania Turnieju, po zakończeniu konkurencji oraz po konsultacji z sędziami tej konkurencji;
5. ogłoszenie wyników po zakończeniu każdej konkurencji;
6. sporządzenie i ogłoszenie komunikatu z wynikami końcowymi danego etapu Turnieju.

VI. ZASADY ORGANIZACYJNE

1. Przystąpienie do Turnieju jest jednoznaczne z wyrażeniem zgody, przez pełnoletniego ucznia lub prawnych opiekunów niepełnoletniego ucznia, na przetwarzanie danych osobowych w tym wizerunku uczestnika Turnieju, których przetwarzanie związane jest z organizacją Turnieju oraz publikowaniem wyników na stronach internetowych organizatorów oraz promowaniem turnieju w mediach. Uczestnik Turnieju ma prawo dostępu do treści swoich danych, do ich poprawiania oraz do żądania zaprzestania przetwarzania swoich danych. Żądanie zaprzestania przetwarzania swoich danych osobowych, w tym wizerunku jest jednoznaczne z rezygnacją z udziału w Turnieju.
2. W eliminacjach szkolnych biorą udział uczniowie szkół ponadpodstawowych i ich absolwenci w danym roku szkolnym, którzy zgłosili chęć startu w Turnieju.
Eliminacje szkolne mogą być poprzedzone eliminacjami klasowymi.
3. Uczestnicy Turnieju muszą posiadać i przedstawić do wglądu:
 - 3.1 w konkurencji jazdy motorowerem – uprawnienia do kierowania motorowerem (prawo jazdy dowolnej kategorii), a w konkurencji jazdy sprawnościowej samochodem – prawo jazdy kat B, natomiast w konkurencji przygotowanie pojazdu do jazdy uczestnicy nie muszą posiadać prawa jazdy;
 - 3.2 legitymację szkolną;
 - 3.3 pisemną zgodę rodziców (opiekunów prawnych) na udział w Turnieju (jeśli są nieletni);
 - 3.4 zaświadczenie lekarskie lub oświadczenie rodziców (opiekunów prawnych) o braku przeciwwskazań zdrowotnych do udziału w Turnieju.
4. W wyniku eliminacji szkolnych tworzone są trzyosobowe drużyny danej szkoły, reprezentujące ją w dalszych etapach Turnieju.
 - 4.1 Organizatorzy etapów międzyszkolnych, miejskich, gminnych, powiatowych, rejonowych i wojewódzkich decydują o sposobie kwalifikowania drużyn do organizowanego przez nich etapu oraz o liczbie kwalifikowanych drużyn z etapu niższego.
 - 4.2 W Finale Ogólnopolskim występują zwycięzcy Finałów Wojewódzkich oraz drużyna gospodarza – jeżeli jest nim szkoła. Gdy w finale wojewódzkim zwyciężyła szkoła, która jest organizatorem finału krajowego, prawo reprezentowania województwa ma również druga drużyna wyłoniona w klasyfikacji ogólnej.
5. Uczestnicy poszczególnych eliminacji:
 - a) rozwiązują testy teoretyczne (załącznik nr 1),
 - b) wykonują zadania praktyczne:
 - przygotowania pojazdu do jazdy (załącznik nr 2),
 - jazdy motorowerem po torze przeszkód, wg trasy przejazdu podanej przez organizatora Turnieju (załączniki nr 3 i 4),

- jazdy sprawnościowej samochodem z tzw. „talerzem Stewarta” (załącznik nr 5),
- z zakresu udzielania pierwszej pomocy przedmedycznej (załącznik nr 6).

Liczbę zadań praktycznych w eliminacjach szkolnych i rejonowych, ustala Komitet Organizacyjny danego etapu, biorąc pod uwagę liczbę zgłoszeń i możliwości techniczne organizatora.

- Opiekun drużyny (nauczyciel lub pracownik szkoły wyznaczony przez Dyrektora szkoły) zobowiązany jest do uczestnictwa w zadaniach praktycznych, jako obserwator, nie mogąc w żaden sposób pomagać drużynie, pod groźbą jej dyskwalifikacji. W przypadku zastrzeżeń do oceny startu drużyny, opiekun może złożyć pisemny protest. Składa go w ciągu 15 minut od zakończenia startu swojej drużyny, na ręce sędziego konkurencji.
- O kolejności startu w konkurencjach decyduje losowanie przeprowadzone na odprawie technicznej (przy rejestracji) przed rozpoczęciem Turnieju.
- Wyniki poszczególnych konkurencji są ogłaszane na tablicy wyników. Czas ogłoszenia wyników powinien być zapisany na tablicy wyników.
- Sędzia Główny po zakończeniu wszystkich konkurencji zobowiązany jest do opublikowania wyników wstępnych, które w przypadku braku protestów dotyczących wyłącznie błędów rachunkowych po upływie 15 minut stają się wynikami ostatecznymi.
- Sprawne technicznie pojazdy i sprzęt, potrzebny do zorganizowania i przeprowadzenia Turnieju zapewnia właściwy Komitet Organizacyjny. Informacja o wyborze pojazdów powinna zostać zamieszczona na stronie organizatora Turnieju z odpowiednim wyprzedzeniem.
W przypadku Finału Ogólnopolskiego powinien to być 1 miesiąc.
- Do eliminacji rejonowych, szkoły mogą zgłaszać dowolną liczbę drużyn, w zależności od kierunków nauczania. Liczbę uczestników w eliminacjach rejonowych ustala właściwy Komitet Organizacyjny biorąc pod uwagę terminy zgłoszeń oraz możliwości techniczne i czasowe.
- Do eliminacji wojewódzkich przystępują drużyny, wyłonione na zasadach określonych decyzją Wojewódzkich Komitetów Organizacyjnych.
- W przypadkach szczególnych dopuszcza się możliwość startu drużyny zdekompletowanej przy czym brakującemu zawodnikowi wpisuje się najniższy wynik z danej konkurencji.

VII. PUNKTACJA OGÓLNA I KLASYFIKACJA

1. Punktacja:

- Punktację poszczególnych konkurencji teoretycznych i praktycznych obrazują załączniki 1, 2, 3, 4, 5 i 6.
- Na podstawie liczby punktów uzyskanych w konkurencji, ustala się kolejność miejsc w danej konkurencji (program obliczeniowy – załącznik nr 7).
- W przypadku kilku uczestników mających ten sam wynik w danej konkurencji uważa się, że zajęli oni miejsca ex aequo.
- Suma punktów zdobytych w danej konkurencji stanowi wynik indywidualny każdego z uczestników.

2. Klasyfikacja:

- Suma łączna lokat trzech zawodników stanowi wynik całej drużyny.
- Zajętemu miejscu drużyny przyporządkowuje się punkty, tj. 1 miejsce = 1 punkt, 2 miejsce = 2 punkty, itd. Suma punktów (miejsce) zdobytych w całym turnieju, stanowi o zajętych miejscach w klasyfikacji końcowej.
- Za zwycięską drużynę w Turnieju uznaje się ten zespół, którego suma zajętych miejsc we wszystkich konkurencjach jest najmniejsza.
Analogicznie wyłaniany jest indywidualny zwycięzca Turnieju.
- W przypadku uzyskania jednakowej sumy zajętych miejsc w klasyfikacji końcowej: drużynowej i indywidualnej, przy ustalaniu ostatecznej klasyfikacji decyduje (w kolejności) wynik uzyskany za:

- odpowiedzi na pytania testowe, kolejno test wiedzy, test skrzyżowań,
- jazdy motorowerem po torze przeszkód, wg trasy przejazdu podanej przez organizatora Turnieju,
- jazdy sprawnościowej samochodem z tzw. „talerzem Stewarta”,
- z zakresu udzielania pierwszej pomocy przedmedycznej,
- przygotowania pojazdu do jazdy.

VIII. TERMINY

1. Poszczególne eliminacje powinny zakończyć się w następujących terminach danego roku:
 - a) eliminacje szkolne lub rejonowe - do 30 kwietnia;
 - b) eliminacje wojewódzkie - do 30 maja;
 - c) ogólnopolski finał - do 15 czerwca.
2. Termin zgłaszania drużyn do Finału Ogólnopolskiego upływa z dniem 31 maja.

Wzory zgłoszeń - załącznik nr 9 oraz 9A

IX. NAGRODY

1. Fundatorami nagród są organizatorzy Turnieju oraz inne organizacje lub instytucje zainteresowane problematyką bezpieczeństwa ruchu drogowego i wychowania komunikacyjnego.
2. Zapewnieniem nagród dla zwycięzców eliminacji zajmuje się właściwy Komitet Organizacyjny wg uznania i możliwości finansowych.
3. Dla zwycięzców finału ogólnopolskiego w klasyfikacji drużynowej (miejsca I - V) przewidywane są puchary, które fundują – Prezes Polskiego Związku Motorowego, Komendant Główny Policji, Minister Edukacji, Minister Infrastruktury, Minister Spraw Wewnętrznych i Administracji.
4. Dopuszcza się inne puchary i nagrody fundowane, zgodnie z możliwościami Komitetu Organizacyjnego finału Turnieju.

X. POSTANOWIENIA KOŃCOWE

1. Postanowienia regulaminu obowiązują organizatorów i uczestników eliminacji wszystkich etapów Turnieju.
2. Zmiany regulaminu może wprowadzać komunikatem Krajowy Komitet Organizacyjny.
3. Do rozstrzygnięcia ewentualnych niejasności i spraw spornych upoważniony jest Sędzia Główny danego etapu Turnieju.
4. Protesty dotyczące poszczególnych konkurencji może zgłaszać sędziemu konkurencji opiekun, wyłącznie po wykonaniu zadania przez jego zawodnika lub drużynę.
W przypadku braku rozstrzygnięcia problemu, opiekun wpisem na karcie oceny konkurencji zapowiada złożenie pisemnego protestu do Sędziego Głównego. Najpóźniej w ciągu 15 minut od zakończenia konkurencji może złożyć protest pisemny. Protesty zgłoszone do Sędziego Głównego bez uprzedniego wyczerpania powyższych możliwości nie będą przyjmowane.
5. Ogłoszony przez Sędziego Głównego (po rozpatrzeniu i wyjaśnieniu ewentualnych protestów) wynik końcowy danego etapu Turnieju jest ostateczny i nie podlega dalszym odwołaniom.
6. Organizator na co najmniej 30 minut przed rozdaniem nagród ogłasza wyniki wstępne zgodnie z załącznikiem nr 7 (program obliczeniowy). Po ogłoszeniu wyników wstępnych protesty mogą dotyczyć tylko błędów rachunkowych, a czas na ich zgłoszenie wynosi 15 minut od chwili ogłoszenia w/w wyników.

7. Właściwy Komitet Organizacyjny Turnieju, powinien zapewnić ubezpieczenie od odpowiedzialności cywilnej wszystkich osób biorących udział w Turnieju oraz zabezpieczenie medyczne.
8. Organizator Turnieju, w uzasadnionym przypadku (np. ze względu na warunki atmosferyczne) może podjąć decyzję o zakończeniu turnieju po przeprowadzeniu części konkurencji i na tej podstawie uznać wyniki za końcowe i ostateczne.
9. Kwestie wpisu na świadectwie uczniów – laureatów Turnieju, reguluje rozporządzenie Ministra Edukacji w sprawie świadectw, dyplomów państwowych i innych druków.
10. Od etapu powiatowego właściwy Komitet Organizacyjny wydaje opiekunom drużyn pisemne podziękowanie za przygotowanie uczniów do Turnieju.
11. Organizatorzy Finału Ogólnopolskiego Turnieju zapewniają zakwaterowanie jedna doba, (dla chętnych dwie doby) i wyżywienie dla drużyny i jej opiekuna (4 osoby) w przypadku gdy do transportu drużyny konieczny jest kierowca to również dla niego organizator zapewnia zakwaterowanie (po wcześniejszym zgłoszeniu tego faktu do organizatora). Uczestnicy Finału Turnieju pokrywają koszty dojazdu we własnym zakresie.
12. Inne osoby towarzyszące drużynom mogą skorzystać odpłatnie z zakwaterowania i wyżywienia wyłącznie po wcześniejszym uzgodnieniu z właściwym Komitetem Organizacyjnym.
13. Sprawy organizacyjne nieobjęte niniejszym regulaminem rozstrzygają Komitety Organizacyjne odpowiedniego etapu Turnieju i podają je do wiadomości zainteresowanych z wyprzedzeniem pozwalającym na dostosowanie się do podjętych ustaleń.

Regulamin przyjęty na posiedzeniu Krajowego Komitetu Organizacyjnego Turniejów.

Za zgodność:

Bartosz Bieliński



Przewodniczący

Krajowego Komitetu Organizacyjnego Turniejów BRD

Załączniki:

- Nr 1 - Konkurencje teoretyczne – testy
- Nr 2 - Konkurencja praktyczna – przygotowanie pojazdu
- Nr 3 - Konkurencja praktyczna – jazda sprawnościowa motorowerem - tor przeszkód
- Nr 4 - Schematy tras prób motorowerowych
- Nr 5 - Konkurencja praktyczna – jazda sprawnościowa samochodem
- Nr 6 - Konkurencja praktyczna – pierwsza pomoc przedmedyczna
- Nr 7 - Program do obliczania punktacji
- Nr 8 - Wzór sprawozdania z Finału Wojewódzkiego
- Nr 9 - Wzór zgłoszenia drużyny
- Nr 9A - Wzór zgłoszenia indywidualnego
- Nr 10 - Wykaz adresowy Zarządów Okręgowych PZM(Wojewódzkich Biur Organizacyjnych)
- Nr 11 - Wykaz adresowy Kuratoriów Oświaty
- Nr 12 - Wykaz adresowy Wojewódzkich Ośrodków Ruchu Drogowego

KONKURENCJE TEORETYCZNE – TESTY

1. Konkurencje teoretyczne – obejmują test z wiedzy oraz test skrzyżowań.
Łączny czas rozwiązywania testów nie może przekroczyć 35 minut.
2. Test wiedzy obejmujący zagadnienia dotyczące zasad i przepisów o ruchu drogowym, znaków drogowych, sytuacji w ruchu drogowym, składa się z 25 pytań. Czas rozwiązywania testu wiedzy - 25 minut.
3. Test skrzyżowania składa się z 10 zadań polegających na ustaleniu prawidłowej kolejności przejazdu przez skrzyżowanie. Czas rozwiązywania testu skrzyżowań 10 minut.
4. W pytaniu testowym zawierającym trzy możliwe warianty odpowiedzi tylko jedna jest prawidłowa.
5. Podczas rozwiązywania testów należy stosować tzw. arkusz odpowiedzi, tzn. ostemplowane karty, na których przy kolejnym numerze pytania znakiem "X" zaznacza się prawidłową odpowiedź. Nie dopuszcza się poprawiania, skreślenia, wymazywania napisanych oznaczeń na arkuszu odpowiedzi.
6. Uczestnicy, którzy rozwiązali testy przekazują arkusz odpowiedzi sędziemu konkurencji i za jego zgodą opuszczają salę, a testy zatrzymują do swojej dyspozycji (na każdym etapie). Po zakończeniu konkurencji Sędzia Główny wywiesza arkusz z prawidłowymi odpowiedziami na tablicy wyników.
7. Testy opracowują Komitety Organizacyjne danego etapu Turnieju.
Dopuszcza się rozwiązywanie testów z zastosowaniem technik multimedialnych.
8. Punktacja w konkurencjach teoretycznych:

<u>1. Testy</u>	
a) odpowiedź prawidłowa	1 punkt
b) odpowiedź błędna, poprawka lub brak odpowiedzi	0 punktów

**KONKURENCJA PRAKTYCZNA – PRZYGOTOWANIE POJAZDU
DO JAZDY**

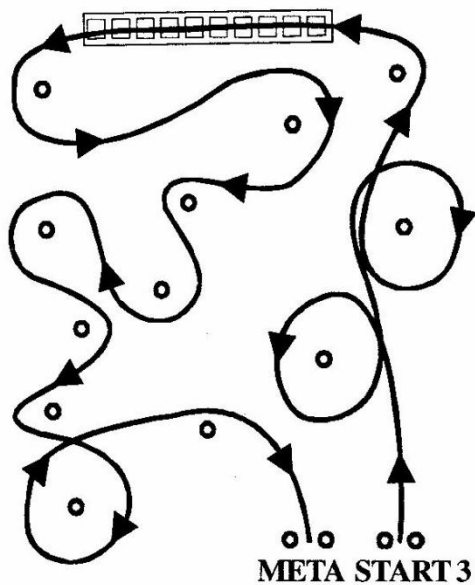
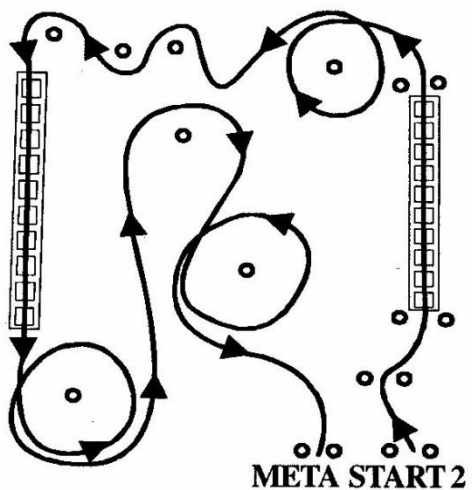
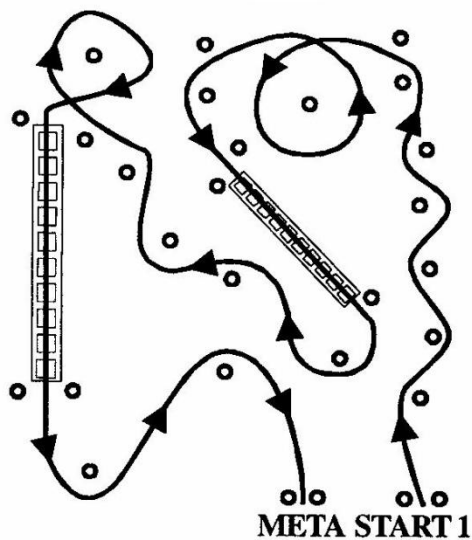
1. Konkurencja praktyczna – przygotowanie pojazdu do jazdy, polega na sprawdzeniu przez uczestnika stanu technicznego podstawowych elementów pojazdu, przed rozpoczęciem jazdy.
2. Konkurencja przeprowadzona jest w przygotowanym, niedostępnym dla innych pomieszczeniu (np. namiot, garaż) na przygotowanych przez organizatora pojazdach (samochód, motocykl, motorower).
3. Konkurencja wykonywana jest przez każdego uczestnika drużyny.
4. Każdy uczestnik Turnieju losuje jedno zadanie i wykonuje je zgodnie z instrukcją konkurencji. Uczestnik powinien co najmniej wskazać, gdzie i przy użyciu jakich przyrządów lub wskaźników sprawdza się poziom odpowiednich płynów w pojeździe oraz odpowiednich włączników i wskaźników dokonuje się sprawdzenia świateł w pojeździe, ciśnienia powietrza w kołach etc.
5. Czas na wykonanie zadania wynosi 5 minut.
6. Punktacja:
 - a) za wykonanie zadania uczestnik może otrzymać maksymalnie 10 pkt.
 - b) Sędzia przydziela wyłącznie całe punkty.
 - c) liczbę uzyskanych punktów podaje Sędzia konkurencji wraz z krótkim uzasadnieniem.
7. Wynik drużyny, to suma punktów uzyskanych przez wszystkich jej uczestników.

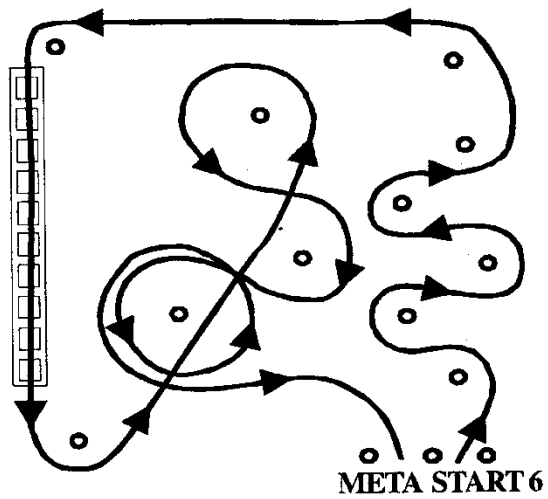
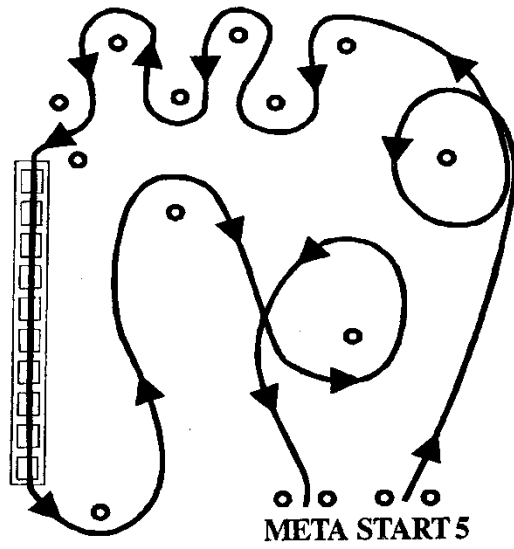
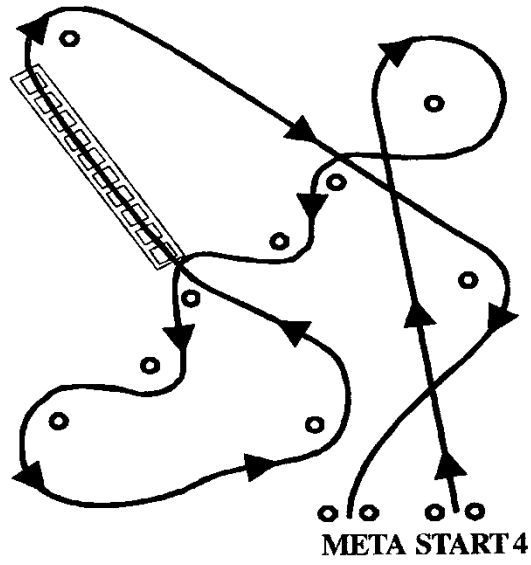
**KONKURENCJA PRAKTYCZNA – JAZDA SPRAWNOŚCIOWA MOTOROWEREM
TOR PRZESZKÓD**

1. Konkurencja praktyczna – jazdy sprawnościowej motorowerem, polega na bezpiecznym i technicznym przejechaniu określonej przez organizatora etapu trasy, a w finale krajowym trasa zostaje wybrana spośród schematów przedstawionych w załączniku nr 4.
2. Konkurencję przeprowadza się na placu zapewniającym bezpieczeństwo uczestników i widzów w szczególności o :
 - utwardzonym podłożu,
 - wymiarach zapewniających strefy bezpieczeństwa dla uczestników i widzów.
3. Uczestnik startujący w konkurencji jazdy sprawnościowej motorowerem zobowiązany jest wykonać zadanie w odpowiednim stroju oraz kasku ochronnym. Uczestnicy niespełniający tego wymogu nie będą dopuszczeni do konkurencji, co skutkuje otrzymaniem przez drużynę zera punktów w tej konkurencji.
4. Uczestnik przed konkurencją może zapoznać się z trasą przejazdu (przejsć po wyznaczonym torze jazdy), może również wykonać jazdę próbną poza trasą (w celu zapoznania się z motorowerem).
5. Konkurencja wykonywana jest przez każdego uczestnika drużyny.
6. Pojazd niezbędny do przeprowadzenia konkurencji zapewnia organizator (musi posiadać jednakowe parametry techniczne, być zarejestrowany, posiadać aktualne ubezpieczenie OC i być sprawny technicznie).
7. W przypadku awarii pojazdu w trakcie Turnieju, organizator powinien zapewnić pojazdy rezerwowe o tych samych parametrach technicznych jak w pkt 6.
8. Przebieg konkurencji:
 - a) Pojazd musi być ustawiony przednim kołem na linii startu.
 - b) Start następuje na sygnał startera.
 - c) Zawodnik wykonuje przejazd wyznaczoną trasą.
 - d) Czas próby mierzony jest do momentu zatrzymania pojazdu, tak aby linia mety znajdowała się pomiędzy jego kołami.
9. W przypadku niezawinionej przez uczestnika awarii pojazdu w trakcie próby, próba tego uczestnika zostaje przerwana i do swojej próby przystępuje kolejny uczestnik.
Uczestnik, który miał awarię, wykonuje próbę po ostatnim uczestniku.
10. Po zakończeniu konkurencji Sędzia podaje czas przejazdu i liczbę otrzymanych punktów karnych.
11. Punktacja:

a) każda rozpoczęta sekunda czasu przejazdu	1 punkt
b) w przypadku falstartu	10 punktów
c) każdy błąd, tj.: podparcie się, upadek uczestnika, przesunięcie, dotknięcie lub przewrócenie pachołka oraz zjechanie z deski (nawet jednym kołem)	5 punktów
d) omińnięcie pachołka lub przeszkody (za omińnięcie przeszkody uważa się nie podjęcie próby przejazdu obydwooma kołami po przeszkodzie)	10 punktów
e) przekroczenie linii mety obydwooma kołami	10 punktów
f) pomylenie trasy, nie przejechanie linii mety lub awaria pojazdu zawiniona przez uczestnika traktowane są jako nieukończenie konkurencji. W każdym z tych przypadków zawodnik klasyfikowany jest na ostatnim miejscu w próbie.	

TRASY PRÓB MOTOROWEROWYCH





Uwagi techniczne:

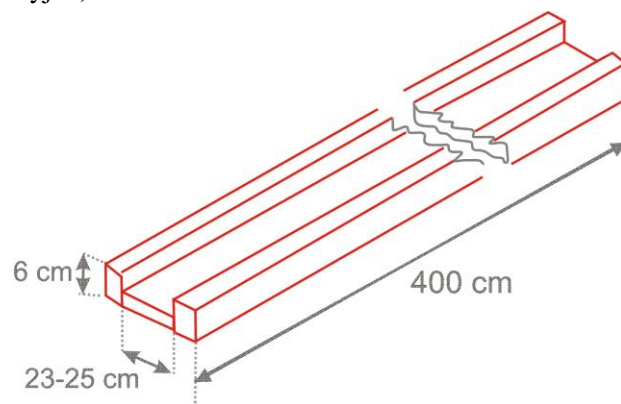
1. Do wyznaczenia toru przejazdu należy zastosować pachołki drogowe z tyczkami o długości minimum 150 cm.



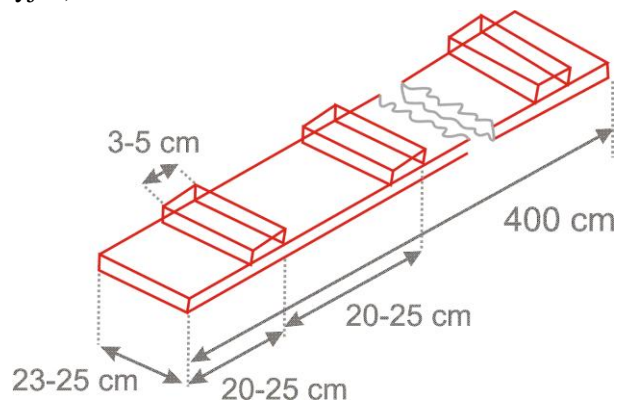
Odległość pomiędzy pachołkami powinna wynosić minimum 1,5 długości motoroweru.

2. Przeszkody:

- rynna (wymiary orientacyjne)



- tarka (wymiary orientacyjne)



Grubość desek, listew bocznych oraz progów wynosi minimum 3 cm.

KONKURENCJA PRAKTYCZNA – JAZDA SPRAWNOŚCIOWA SAMOCHODEM

1. Konkurencja praktyczna – jazdy sprawnościowej samochodem, polega na bezpiecznym i technicznym przejechaniu określonej przez organizatora etapu trasy. Do wyznaczenia toru przejazdu należy zastosować pachołki drogowe z tyczkami o długości minimum 150 cm.
2. Konkurencję przeprowadza się na placu zapewniającym bezpieczeństwo uczestników i widzów w szczególności o :
 - utwardzonym podłożu,
 - wymiarach zapewniających strefy bezpieczeństwa dla uczestników i widzów.
3. W konkurencji startuje tylko 1 uczestnik z każdej drużyny.
4. Uczestnik przed konkurencją może zapoznać się z trasą przejazdu (przejechać po wyznaczonym torze jazdy) może również wykonać jazdę próbną poza trasą (w celu zapoznania się z samochodem).
5. Pojazd niezbędny do przeprowadzenia konkurencji zapewnia organizator (musi być zarejestrowany, posiadać aktualne ubezpieczenie OC i być sprawny technicznie).
6. W przypadku awarii pojazdu w trakcie Turnieju, organizator powinien zapewnić pojazd rezerwowy o tych samych parametrach technicznych jak w pkt 5.
7. Przebieg konkurencji:
 - a) uczestnik zgłasza Sędziemu gotowość do wykonania próby;
 - b) na sygnał Sędziego uczestnik sam włącza stoper, pobiera kluczyki, biegnie do samochodu, zapina pasy, uruchamia silnik, włącza światła i rusza;
 - c) zawodnik wykonuje przejazd wyznaczoną trasą, z umieszczoną piłką na zamontowanym na pojeździe talerzu Stewarta;
 - d) po przejechaniu trasy uczestnik zatrzymuje samochód na linii mety, mając ją pomiędzy osiami, wyłącza światła oraz silnik, zaciąga hamulec postojowy, wyjmuje kluczyk ze stacyjki i biegnie do stolika sędziowskiego. Po położeniu kluczyka na stoliku, uczestnik sam wyłącza stoper;
 - e) w razie wypadnięcia piłki (na trasie) uczestnik zatrzymuje samochód, zaciąga hamulec postojowy, wysiada z samochodu, umieszcza piłkę na talerzu i rusza dalej;
 - f) jeżeli na mecie piłka wypadnie z talerza zawodnik musi ją tam z powrotem umieścić zanim pobiegnie do stolika sędziowskiego.
8. W przypadku niezawinionej przez uczestnika awarii pojazdu w trakcie próby, próba tego uczestnika zostaje przerwana i do swojej próby przystępuje kolejny uczestnik. Uczestnik, który miał awarię, wykonuje próbę po ostatnim uczestniku.
9. Po zakończeniu konkurencji Sędzia podaje czas przejazdu i liczbę otrzymanych punktów karnych.
10. Punktacja:

a) każda rozpoczęta sekunda czasu przejazdu	1 punkt
b) każdorazowe nie zapięcie pasów bezpieczeństwa	10 punktów
c) nie włączenie świateł, nie wyłączenie świateł	10 punktów
d) każdy błąd, tj.: przesunięcie, dotknięcie, ominięcie lub przewrócenie pachołka	30 punktów
e) przekroczenie linii mety obiema osiami	10 punktów
f) nie zaciągnięcie lub jazda na zaciągniętym hamulcu postojowym	10 punktów
g) pomylenie trasy, nie przejechanie linii mety lub awaria pojazdu zawiniona przez uczestnika traktowane są jako nieukończenie konkurencji. W każdym z tych przypadków zawodnik klasyfikowany jest na ostatnim miejscu w próbie.	

KONKURENCJA PRAKTYCZNA – PIERWSZA POMOC PRZEDMEDYCZNA

1. Konkurencja praktyczna – pierwsza pomoc przedmedyczna, polega na udzieleniu pomocy osobie poszkodowanej.
2. Wszystkie drużyny startujące w konkurencji wykonują jednakowe zadanie, z zakresu objętego literaturą: Adam Mikołajczak, Ilustrowany poradnik „Pierwsza pomoc”. Rok wydania 2008, z wznowieniami. Przy czym z zakresu działań dotyczących BLS obowiązują Wytyczne Polskiej Rady Resuscytacji: <http://www.prc.krakow.pl/wytyczne.html> z najnowszymi zmianami: <http://www.prc.krakow.pl/wyt2015/Podsumowanie.pdf>
3. Zadanie wykonuje cała drużyna.
4. Czas na wykonanie zadania praktycznego wynosi 5 minut.
5. **Punktacja:**
 - a) za wykonanie zadania z zakresu pierwszej pomocy drużyna może otrzymać maksymalnie 20 punktów.
 - b) Sędzia przydziela wyłącznie całe punkty.
 - c) liczbę uzyskanych punktów podaje Sędzia konkurencji wraz z krótkim uzasadnieniem.
 - d) wynik stanowi ocenę całej drużyny.

Przykładowy arkusz oceny konkurencji z punktacją:

Umiejętność	Opis	Max ilość punktów
Bezpieczeństwo poszkodowanego i ratownika	Poszukiwanie potencjalnego niebezpieczeństwa, zadbanie o bezpieczeństwo własne	2
Ocena sytuacji	Wywiad z poszkodowanym	1
Badanie poszkodowanego	Ocena przytomności, sprawdzenie oddechu, udrożnienie dróg oddechowych	3
Wezwanie pomocy	Opisanie, w jaki sposób wezwać pomoc (nr telefonu, co po kolei mówić)	2
Kolejność postępowania	Zademonstrowanie właściwej kolejności postępowania (najpierw najgroźniejsze obrażenia)	3
Wykonanie opatrunku (-ów), unieruchomienia kończyn, zatamowanie krwawienia itp.	Zaprezentowanie skutecznej metody zaopatrzenia rany lub unieruchomienia (dobór materiałów opatrunkowych), zabezpieczenie przed wychłodzeniem	5
Wsparcie psychiczne	Rozmowa z poszkodowanym	1
Sprawność działania w grupie	Podział obowiązków, zaangażowanie wszystkich uczniów	2
Wiadomości teoretyczne	Dodatkowa wiedza medyczna	1
	Razem:	20

PROGRAM DO OBLICZANIA PUNKTACJI

1. Link do programu: <https://www.pzm.pl/bezpieczenstwo-ruchu-drogowego-turnieje/turnieje>
2. Wymagania sprzętowe:
 - Oprogramowanie - **Microsoft Office Excel 2007**
 - Format pliku - **xlsx**

Uwaga !

- w celu prawidłowego działania programu obliczeniowego należy zezwolić programowi Excel na obsługę makr.

(przy uruchomieniu arkusza program Excel automatycznie zapyta o zgodę na obsługę makr)

WZÓR SPRAWOZDANIA Z FINAŁU WOJEWÓDZKIEGO:

1. Województwo

.....

2. Data i miejsce eliminacji

.....

3. Liczba uczestniczących drużyn w Finale Wojewódzkim

.....

Data

Podpis i funkcja



ZGŁOSZENIE DO FINAŁU OGÓLNOPOLSKIEGO MŁODZIEŻOWEGO TURNIEJU MOTORYZACYJNEGO

Województwo/Powiat:

.....

Uczniowie

Nazwa szkoły:

.....

Adres szkoły:.....

I.p.	Imię i nazwisko	Data urodzenia	Kategoria prawa jazdy
1			
2			
3			

Opiekun: Kierowca:

Data, funkcja i podpis zgłaszającego:.....

(Organizator poprzedniego etapu – eliminacji)

Klauzula informacyjna dot. przetwarzania danych osobowych

W związku z koniecznością przetwarzania danych osobowych informujemy, że:

1. Administratorem danych osobowych podanych w zgłoszeniu do Finału Ogólnopolskiego Młodzieżowego Turnieju Motoryzacyjnego jest Polski Związek Motorowy (PZM) z siedzibą w Warszawie (02-518), przy ul. Kazimierzowskiej 66;
2. Podanie danych jest niezbędne do przyjęcia zgłoszenia i uczestnictwa w ww. Turnieju, a ich niepodanie to uniemożliwi.
3. Dane osobowe będą przetwarzane w celu:
 - a) uczestnictwa w Turnieju;
 - b) publikacji wyników Turnieju;
 - c) promowania Turnieju m.in. poprzez publikację zdjęć, np. z uczestnictwa w Turnieju, z rozdania nagród, ew. w wydawnictwach, itp.
4. Podstawą prawną przetwarzania danych jest art. 6 ust. 1 lit. f RODO tj. prawnie uzasadniony interes realizowany przez administratora lub stronę trzecią, którym jest umożliwienie udziału w Turnieju. Odnośnie publikacji zdjęć podstawą prawną jest art. 6 ust. 1 lit. a RODO, tj. zgoda osoby, której dane dotyczą lub jej opiekunów prawnych, na przetwarzanie danych osobowych, wyrażona na indywidualnym zgłoszeniu do turnieju.
5. PZM otrzymał dane osobowe uczestników od szkoły, do której uczęszczają, która to szkoła zgłasza ich do Turnieju.
6. Odbiorcą danych osobowych będą np.:
 - a) Strony Porozumienia o współpracy w zakresie organizowania i przeprowadzania edukacyjnych turniejów bezpieczeństwa w ruchu drogowym: Ministerstwo Infrastruktury, Ministerstwo Edukacji Narodowej, Komenda Główna Policji;
 - b) media, użytkownicy stron internetowych w związku z publikacją wyników, wyłącznie w zakresie imienia, nazwiska uczestnika oraz szczegółów dot. szkoły, która zgłasza uczestników do Turnieju, gdy ma zastosowanie;
 - c) Gospodarze turnieju na terenie działalności których przeprowadzany jest turniej, tj. Wojewódzkie Ośrodki Ruchu Drogowego, Szkoły, ZO PZM;
 - d) firmy pocztowe i kurierskie, zapewniające wymianę korespondencji.
7. PZM będzie przechowywać dane osobowe uczestników przez 2 lata od zakończenia Turnieju. Dane o wynikach Turnieju (np. publikacje na stronie internetowej) będą przechowywane bezterminowo.
8. Prawa przysługujące osobie, której dane dotyczą to:
 - a) żądanie dostępu do danych osobowych, ich sprostowania oraz otrzymania kopii tych danych, jak również otrzymania pełnej informacji o ich przetwarzaniu;
 - b) żądanie usunięcia danych osobowych lub ograniczenia ich przetwarzania wyłącznie do ich przechowywania, a także wniesienia sprzeciwu wobec ich przetwarzania;
 - c) żądanie przenoszenia danych, w tym otrzymania podanych danych w postaci pliku komputerowego w powszechnie używanym formacie lub przesłania tego pliku innemu administratorowi;
 - d) wniesienie skargi do Prezesa Urzędu Ochrony Danych Osobowych, na przetwarzanie danych osobowych przez PZM.
9. Wszelkie wnioski, pytania i żądania związane z tym przetwarzaniem można kierować do inspektora ochrony danych PZM na adres e-mail: iod@pzm.pl

ZAŁĄCZNIKI 9A: Indywidualne zgłoszenia do Finału Ogólnopolskiego Młodzieżowego Turnieju Motoryzacyjnego od każdego z uczestników.

ZAŁĄCZNIK NR 9 A



INDYWIDUALNE ZGŁOSZENIE DO FINAŁU OGÓLNOPOLSKIEGO MŁODZIEŻOWEGO TURNIEJU MOTORYZACYJNEGO

Województwo:

Powiat:

Uczeń zgłaszany do udziału w turnieju:

Imię i nazwisko:

Data urodzenia:

Nazwa szkoły:

Adres szkoły:

.....
Data i podpis ucznia – czytelny

.....
Data i podpis opiekuna prawnego (1) - czytelny

.....
Data i podpis opiekuna prawnego (2) – czytelny

Klauzula informacyjna dot. przetwarzania danych osobowych

W związku z koniecznością przetwarzania danych osobowych informujemy, że:

1. Administratorem danych osobowych podanych w zgłoszeniu do Finału Ogólnopolskiego Młodzieżowego Turnieju Motoryzacyjnego jest Polski Związek Motorowy (PZM) z siedzibą w Warszawie (02-518), przy ul. Kazimierzowskiej 66;
2. Podanie danych jest niezbędne do przyjęcia zgłoszenia i uczestnictwa w ww. Turnieju, a ich niepodanie to uniemożliwi.
3. Dane osobowe będą przetwarzane w celu:
 - a) uczestnictwa w Turnieju;
 - b) publikacji wyników Turnieju;
 - c) promowania Turnieju m.in. poprzez publikację zdjęć, np. z uczestnictwa w Turnieju, z rozdania nagród, ew. w wydawnictwach, itp.
4. Podstawą prawną przetwarzania danych jest art. 6 ust. 1 lit. f RODO tj. prawnie uzasadniony interes realizowany przez administratora lub stronę trzecią, którym jest umożliwienie udziału w Turnieju. Odnośnie publikacji zdjęć podstawą prawną jest art. 6 ust. 1 lit. a RODO, tj. zgoda osoby, której dane dotyczą lub jej opiekunów prawnych, na przetwarzanie danych osobowych.
5. Odbiorcą danych osobowych będą np.:
 - a) Strony Porozumienia o współpracy w zakresie organizowania i przeprowadzania edukacyjnych turniejów bezpieczeństwa w ruchu drogowym: Ministerstwo Infrastruktury, Ministerstwo Edukacji Narodowej, Komenda Główna Policji;
 - b) media, użytkownicy stron internetowych, w związku z publikacją wyników, wyłącznie w zakresie imienia, nazwiska uczestnika oraz szczegółów dot. szkoły, która zgłasza uczestników do Turnieju, gdy ma zastosowanie;
 - c) Gospodarze turnieju na terenie działalności których przeprowadzany jest turniej, tj. Wojewódzkie Ośrodki Ruchu Drogowego, Szkoły, ZO PZM;
 - d) firmy pocztowe i kurierskie, zapewniające wymianę korespondencji.
6. PZM będzie przechowywać dane osobowe uczestników przez 2 lata od zakończenia Turnieju. Dane o wynikach Turnieju (np. publikacje na stronie internetowej) będą przechowywane bezterminowo.
7. Prawa przysługujące osobie, której dane dotyczą to:
 - a) żądanie dostępu do danych osobowych, ich sprostowania oraz otrzymania kopii tych danych, jak również otrzymania pełnej informacji o ich przetwarzaniu;
 - b) żądanie usunięcia danych osobowych lub ograniczenia ich przetwarzania wyłącznie do ich przechowywania, a także wniesienia sprzeciwu wobec ich przetwarzania;
 - c) żądanie przeniesienia danych, w tym otrzymania podanych danych w postaci pliku komputerowego w powszechnie używanym formacie lub przesłania tego pliku innemu administratorowi;
 - d) wniesienie skargi do Prezesa Urzędu Ochrony Danych Osobowych, na przetwarzanie danych osobowych przez PZM.
8. Wszelkie wnioski, pytania i żądania związane z tym przetwarzaniem można kierować do inspektora ochrony danych PZM na adres e-mail: iod@pzm.pl

**ZARZĄDY OKRĘGOWE
POLSKIEGO ZWIĄZKU MOTOROWEGO
(Wojewódzkie Biura Organizacyjne)**

lp.	Zarząd Okręgowy PZM	Adres korespondencyjny	Adres e-mail	tel.
1.	BIAŁYSTOK	Al. Jana Pawła II 52 15-703 Białystok	zarzad-okregowy.bialystok@pzm.pl	(85) 651 35 08
2.	BYDGOSZCZ	ul. Fordońska 116 85-739 Bydgoszcz	zarzad-okregowy.bydgoszcz@pzm.pl	(52) 345 20 44
3.	GDAŃSK	ul. Abrahama 7 80-307 Gdańsk	zarzad-okregowy.gdansk@pzm.pl	(58) 552 02 64
4.	KATOWICE	ul. Łabędzia 6 40-521 Katowice	zarzad-okregowy.katowice@pzm.pl	(32) 258 88 86
5.	KIELCE	ul. Krakowska 32 25-023 Kielce	zarzad-okregowy.kielce@pzm.pl	(41) 361 36 72
6.	KRAKÓW	ul. Bp. Tomickiego 4 31-982 Kraków	zarzad-okregowy.krakow@pzm.pl	(12) 683 22 15 (12) 683 22 14
7.	LUBLIN	ul. B. Prusa 8 20-064 Lublin	zarzad-okregowy.lublin@pzm.pl	(81) 533 42 06
8.	ŁÓDŹ	ul. Aleksandrowska2/8 91-120 Łódź	zarzad-okregowy.lodz@pzm.pl	(42) 613 89 66
9.	OLSZTYN	ul. Sielska 5 10-801 Olsztyn	zarzad-okregowy.olsztyn@pzm.pl	(89) 522 72 05
10	OPOLE	ul. Oleska 125a 45-233 Opole	zarzad-okregowy.opole@pzm.pl	(77) 455 64 11
11	POZNAŃ	ul. Piątkowska 118/39 60-649 Poznań	zarzad-okregowy.poznan@pzm.pl	(61) 867 63 21
12	RZESZÓW	ul. Krakowska 4 35-111 Rzeszów	zarzad-okregowy.rzeszow@pzm.pl	(17) 853 67 47
13	SZCZECIN	al. Wojska Polskiego 237a , 71-256 Szczecin	zarzad-okregowy.szczecin@pzm.pl	(91)489 64 96
14	WARSZAWA	ul. Filtrowa 75 02-032 Warszawa	zarzad-okregowy.warszawa@pzm.pl	(22) 822 15 95
15	WROCLAW	ul. Na Niskich Łąkach 6 50-422 Wrocław	zarzad-okregowy.wroclaw@pzm.pl	(71) 342 49 57
16	ZIELONA GÓRA	ul. Chopina 7 65-031 Zielona Góra	zarzad-okregowy.zielona.gora@pzm.pl	(68) 326 17 61

KURATORIA OŚWIATY

Kuratorium Oświaty w Wrocławiu

www.kuratorium.wroclaw.pl

50-153 Wrocław

Pl. Powstańców Warszawy 1

tel.: 71 340 63 36

e-mail: poczta@kuratorium.wroclaw.pl

Kuratorium Oświaty w Bydgoszczy

www.kuratorium.bydgoszcz.pl

85-066 Bydgoszcz

ul. Konarskiego 1-3

tel.: 52 34 97 605

e-mail: kurator@bydgoszcz.uw.gov.pl

Kuratorium Oświaty w Lublinie

www.kuratorium.lublin.pl

20-950 Lublin

ul. 3 Maja 6

tel.: 81 538 52 00

e-mail: kuratorium@kuratorium.lublin.pl

Kuratorium Oświaty w Gorzowie Wielkopolskim

www.ko-gorzow.edu.pl

66-400 Gorzów Wlkp.

ul. Jagiellończyka 10

tel.: 95 720 84 12

fax: 95 722 37 26

e-mail: kuratorium@ko-gorzow.edu.pl

Kuratorium Oświaty w Łodzi

www.kuratorium.lodz.pl

90-734 Łódź

al. Więckowskiego 33

tel.: 42 637 70 55

e-mail: kolodz@kuratorium.lodz.pl

Kuratorium Oświaty w Krakowie

www.kuratorium.krakow.pl

30-034 Kraków

ul. Mazowiecka 25

tel.: 12 448 11 10

e-mail: kurator@kuratorium.krakow.pl

Kuratorium Oświaty w Warszawie

www.kuratorium.waw.pl

00-024 Warszawa

Al. Jerozolimskie 32

tel.: 22 551 24 00

fax: 22 826 64 97

e-mail: kuratorium@kuratorium.waw.pl

Kuratorium Oświaty w Opolu

www.kuratorium.opole.pl

45-081 Opole

ul. Piastowska 14

tel.: 77 45 24 568 lub 572, 575

fax: 77 45 24 921 lub 417

e-mail: kontakt@kuratorium.opole.pl

Kuratorium Oświaty w Rzeszowie

www.ko.rzeszow.pl

35-959 Rzeszów

ul. Grunwaldzka 15

tel.: 17 867 11 42 lub 49

fax: 17 867 19 54

e-mail: kuratorium@ko.rzeszow.pl

Kuratorium Oświaty w Białymstoku

www.kuratorium.bialystok.pl

15-950 Białystok

Rynek Kościuszki 9

tel.: 85 748 48 48

fax: 85 748 48 49

e-mail: kuratorium@kuratorium.bialystok.pl

Kuratorium Oświaty w Gdańsku

www.kuratorium.gda.pl

80-748 Gdańsk

ul. Chmielna 74/76

tel.: 58 322 29 00

fax: 58 322 29 01

e-mail: kuratorium@kuratorium.gda.pl

Kuratorium Oświaty w Katowicach

www.kuratorium.katowice.pl

40-024 Katowice

ul. Powstańców 41a

tel.: 32 606 30 35

fax: 32 606 30 36

e-mail: kancelaria@kuratorium.katowice.pl

Kuratorium Oświaty w Kielcach

www.kuratorium.kielce.pl

25-516 Kielce

al. IX Wieków Kielc 3, budynek C-1 (II piętro)

tel.: 41 342 16 34

fax: 41 344 88 83

e-mail: kurator@kuratorium.kielce.pl

Kuratorium Oświaty w Olsztynie

www.ko.olsztyn.pl

10-959 Olsztyn

al. Piłsudskiego 7/9

tel.: 89 523 26 00

fax: 89 527 27 21

e-mail: ko@ko.olsztyn.pl

Kuratorium Oświaty w Poznaniu

www.ko.poznan.pl

61-716 Poznań

ul. Kościuszki 93

tel.: 61 670 40 81

fax: 61 852 31 69

e-mail: kancelaria@ko.poznan.pl

Kuratorium Oświaty w Szczecinie

www.kuratorium.szczecin.pl

70-502 Szczecin

ul. Wały Chrobrego 4

tel.: 91 442 75 00

fax: 91 442 75 08

e-mail: kuratorium@kuratorium.szczecin.pl

WOJEWÓDZKIE OŚRODKI RUCHU DROGOWEGO

Małopolski Ośrodek Ruchu Drogowego Kraków

Nowohucka 33a, Kraków tel. 12 656 56 20, 12 656 17 18, 12 656 18 36

Małopolski Ośrodek Ruchu Drogowego Nowy Sącz

29 Listopada 10, Nowy Sącz tel. 18 449 08 80

Małopolski Ośrodek Ruchu Drogowego Tarnów

Okrężna 2F, Tarnów tel. 14 626 99 11

Pomorski Ośrodek Ruchu Drogowego Gdynia

Hackiego 10A, Gdynia tel. 58 620 17 16

Wojewódzki Ośrodek Ruchu Drogowego Biała Podlaska

Orzechowa 60, Biała Podlaska tel. 83 342 58 20

Wojewódzki Ośrodek Ruchu Drogowego Białystok

Wiewiórcza 64, Białystok tel. 85 743 26 24

Wojewódzki Ośrodek Ruchu Drogowego Bielsko-Biała

Armii Krajowej 220a, Bielsko-Biała tel. 33 829 67 09

Wojewódzki Ośrodek Ruchu Drogowego Bydgoszcz

Wyszyńskiego 54, Bydgoszcz tel. 52 325 88 83

Wojewódzki Ośrodek Ruchu Drogowego Chełm

Bielawin 2a, Chełm tel. 82 565 08 91

Wojewódzki Ośrodek Ruchu Drogowego Ciechanów

Mleczarska 27, Ciechanów tel. 23 673 57 00

Wojewódzki Ośrodek Ruchu Drogowego Częstochowa

Hallera 1, Częstochowa tel. 34 361 60 01

Wojewódzki Ośrodek Ruchu Drogowego Elbląg

Skrzydłata 1, Elbląg tel. 55 237 05 58

Wojewódzki Ośrodek Ruchu Drogowego Gdańsk

Równa 19/21, Gdańsk tel. 58 300 15 26

Wojewódzki Ośrodek Ruchu Drogowego Gorzów Wielkopolski

Podmiejska 18, Gorzów Wielkopolski, tel. 95 732 23 59

Wojewódzki Ośrodek Ruchu Drogowego Jelenia Góra

Rataja 9, Jelenia Góra tel. 75 643 22 61

Wojewódzki Ośrodek Ruchu Drogowego Kalisz

Niemojowskich 3-5, Kalisz tel. 62 766 86 66

Wojewódzki Ośrodek Ruchu Drogowego Katowice

Francuska 78, Katowice tel. 32 359 30 03

Wojewódzki Ośrodek Ruchu Drogowego Katowice oddział Bytom

Strzelców Bytomskich 98, Bytom tel. 32 282 99 17

Wojewódzki Ośrodek Ruchu Drogowego Katowice oddział Dąbrowa Górnicza
Tysiąclecia 56, Dąbrowa Górnicza tel. 32 260 08 73

Wojewódzki Ośrodek Ruchu Drogowego Katowice oddział Gliwice
Łabędzka 6, Gliwice tel. 32 270 80 00

Wojewódzki Ośrodek Ruchu Drogowego Katowice oddział Jastrzębie Zdrój
Armii Krajowej 1, Jastrzębie Zdrój tel. 32 476 47 49

Wojewódzki Ośrodek Ruchu Drogowego Katowice oddział Rybnik
Ekonomiczna 21, Rybnik tel. 32 739 60 60

Wojewódzki Ośrodek Ruchu Drogowego Katowice oddział Tychy
Jana Pawła II 3, Tychy tel. 32 217 70 90

Wojewódzki Ośrodek Ruchu Drogowego Kielce
Domaszowska 141B, Kielce tel. 41 368 03 50

Wojewódzki Ośrodek Ruchu Drogowego Konin
Zakładowa 4b, Konin tel. 63 244 83 88

Wojewódzki Ośrodek Ruchu Drogowego Krosno
Tysiąclecia 7, Krosno tel. 13 436 89 62

Wojewódzki Ośrodek Ruchu Drogowego Legnica
Bydgoska 30c, Legnica tel. 76 866 02 51

Wojewódzki Ośrodek Ruchu Drogowego Leszno
Opalińskich 1a, Leszno tel. 65 525 51 24

Wojewódzki Ośrodek Ruchu Drogowego Lublin
Hutnicza 3, Lublin tel. 81 746 17 39

Wojewódzki Ośrodek Ruchu Drogowego Łomża
Zjazd 21, Łomża tel. 86 216 77 93

Wojewódzki Ośrodek Ruchu Drogowego Łódź
Nowy Józefów 52, Łódź tel. 42 637 31 96

Wojewódzki Ośrodek Ruchu Drogowego Olsztyn
Towarowa 17, Olsztyn tel. 89 538 11 20

Wojewódzki Ośrodek Ruchu Drogowego Opole
Oleska 127, Opole tel. 77 402 92 08

Wojewódzki Ośrodek Ruchu Drogowego Ostrołęka
Rolna 30, Ostrołęka tel. 29 760 55 35

Wojewódzki Ośrodek Ruchu Drogowego Piła
Lotnicza 6, Piła tel. 67 212 07 77

Wojewódzki Ośrodek Ruchu Drogowego Piotrków Trybunalski
Gliniana 17, Piotrków Trybunalski tel. 44 646 68 73

Wojewódzki Ośrodek Ruchu Drogowego Płock
Otołińska 25, Płock tel. 24 267 53 70

Wojewódzki Ośrodek Ruchu Drogowego Poznań
Wilczak 53, Poznań tel. 61 829 01 80

Wojewódzki Ośrodek Ruchu Drogowego Przemyśl
Topolowa 7, Przemyśl tel. 16 675 06 58

Wojewódzki Ośrodek Ruchu Drogowego Radom
Sucha 13, Radom tel. 48 331 41 63

Wojewódzki Ośrodek Ruchu Drogowego Rzeszów
Wyzwolenia 4, Rzeszów tel. 17 852 71 16

Wojewódzki Ośrodek Ruchu Drogowego Siedlce
Składowa 46, Siedlce tel. 25 633 33 87

Wojewódzki Ośrodek Ruchu Drogowego Sieradz
3 Maja 7, Sieradz tel. 43 822 62 68

Wojewódzki Ośrodek Ruchu Drogowego Skierniewice
Kaczyńskiego 7, Skierniewice tel. 46 833 33 95

Wojewódzki Ośrodek Ruchu Drogowego Słupsk
Mierosławskiego 10, Słupsk tel. 59 841 28 00

Wojewódzki Ośrodek Ruchu Drogowego Suwałki
Waryńskiego 24, Suwałki tel. 87 563 16 60

Wojewódzki Ośrodek Ruchu Drogowego Szczecin
Golisz 10 B, Szczecin tel. 91 506 68 50

Wojewódzki Ośrodek Ruchu Drogowego Tarnobrzeg
Sikorskiego 86a, Tarnobrzeg tel. 15 823 65 05

Wojewódzki Ośrodek Ruchu Drogowego Toruń
Polna 109/111, Toruń tel. 56 653 82 69

Wojewódzki Ośrodek Ruchu Drogowego Toruń oddział Grudziądz
Waryńskiego 4, Grudziądz tel. 883 349 196

Wojewódzki Ośrodek Ruchu Drogowego Wałbrzych
Wysockiego 28, Wałbrzych tel. 74 665 91 16

Wojewódzki Ośrodek Ruchu Drogowego Wałbrzych oddział Kłodzko
Warty 19, Kłodzko tel. 74 867 40 24

Wojewódzki Ośrodek Ruchu Drogowego Warszawa
Odlewnicza 8, Warszawa tel. 22 597 67 81

Wojewódzki Ośrodek Ruchu Drogowego Warszawa oddział Bemowo
Powstańców Śląskich 127A, Warszawa tel. 22 861 51 97

Wojewódzki Ośrodek Ruchu Drogowego Włocławek
Zielna 2/4, Włocławek tel. 54 233 09 50

Wojewódzki Ośrodek Ruchu Drogowego Wrocław
Łagiewnicka 12, Wrocław tel. 71 774 67 70

Wojewódzki Ośrodek Ruchu Drogowego Zamość

Jana Kilińskiego 84E, Zamość tel. 84 616 91 87

Wojewódzki Ośrodek Ruchu Drogowego Zielona Góra

Nowa 4b, Zielona Góra tel. 68 476 53 70

Zachodniopomorski Ośrodek Ruchu Drogowego Koszalin

Mieszka I 39, Koszalin tel. 94 346 29 21